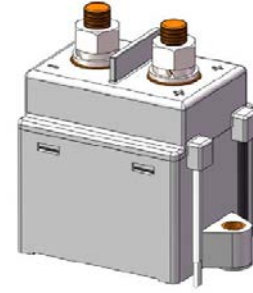


CHEV-60A~350A系列

60~350安培高压直流继电器

特征

- 优良的耐环境性能 : 采用陶瓷和金属焊接结构, 密封更稳定。
- 优秀的开关性能 : 利用磁力驱动, 冷却气体实现分断的采用抗熔接性触点。
- 省空间化 : 外型尺寸缩小因而电装箱小型化。
- 连接作业简单化 : 主端子周边部无凸台。
- 全系列带辅助触点 : 电路设计方便。
- 节能额定共用线圈 : 通过PWM控制实现节能, 并且有扩大使用动作范围。



应用

纯电动汽车 燃料电池汽车 充电桩
混合动力汽车 UPS不间断电源

线圈

型号	类型	线圈电压(DC)	线圈功率(W)(Max.)
CHEV-60A	标准型	12V, 24V	6.0
	节能型	12-24V	启动时42, 保持时1.7
CHEV-120A	标准型	12V, 24V	6.0
	节能型	12-24V	启动时42, 保持时1.7
CHEV-150A	标准型	12V, 24V	6.0
	节能型	12-24V	启动时42, 保持时1.7
CHEV-200A	节能型	12-24V	启动时42, 保持时1.7
CHEV-250A	节能型	12-24V	启动时42, 保持时1.7
CHEV-300A	节能型	12-24V	启动时55, 保持时3.0
CHEV-350A	节能型	12-24V	启动时55, 保持时3.0

线圈参数 (23℃)

型号	类型	线圈电压 (VDC)	线圈电阻 (Ω)±10%	吸合电压 (VDC)	最大吸合电压 (VDC)	释放电压 (VDC)
CHEV-60/120	标准型	12	26	9.0 Min.	14.4	0.6 Min.
	标准型	24	104	18.0 Min.	28.8	1.2 Min.
	节能型	12-24	4.6	9.0 Min.	36.0	6.0 Min.
CHEV-150A	标准型	12	26	9.0 Min.	14.4	0.6 Min.
	标准型	24	104	18.0 Min.	28.8	1.2 Min.
	节能型	12-24	3.2	9.0 Min.	36.0	6.0 Min.
CHEV-200A	节能型	12-24	3.2	9.0 Min.	36.0	6.0 Min.
CHEV-250A	节能型	12-24	3.2	9.0 Min.	36.0	6.0 Min.
CHEV-300A	节能型	12-24	2.8	9.0 Min.	36.0	6.0 Min.
CHEV-350A	节能型	12-24	2.8	9.0 Min.	36.0	6.0 Min.

触点参数

类型	60A	120A	150A	200A	250A	300A	350A
触点排列	一组常开						
初始接触压降(额定电流)(mV)	100						
触点额定电压(DC)	900VDC						
触点额定电流(A)	60	120	150	200	250	300	350
电寿命	如下寿命性能规格						
机械寿命	200,000 ops Min.(无负载)						
辅助触点额定电压	30VDC / 125VAC						
辅助触点额定电流	2A(DC) / 3A(AC)						
最小负载(主端子)	48VDC 100mA						
最小负载(辅助端子)	9VDC 100mA						

其他参数

吸合时间(额定电压下)	小于25mS	
释放时间(额定电压下)	小于15mS	
初始绝缘电阻	大于100 MΩ (at1000 VDC)	
耐压强度	线圈-接点间	3,000 VAC, 50/60 Hz (1分钟)
	接点-接点间	3,000 VAC, 50/60 Hz (1分钟)
耐久性振动	20G (10~2000Hz)	
耐误动作振动	20G (10~2000Hz)	
耐久性冲击	40G(60~150A/S,SA), 50G(60~150A/E,EA200~350A)	
耐误动作冲击	50G	
使用环境温度	-40~+85℃(无凝露,结冰)	
使用环境湿度	20% to 85%RH	
安装方式	M4螺丝安装(60~120A),	
	M5螺丝安装(150~350A)	
重量	60~120A 约210克	
	150~350A 约410克	

寿命性能规格

项目	负载电压	SA60	EA60	SA120	EA120	SA150	EA150	EA200	EA250	EA300	EA350
电寿命 (接通/分断) (次数)	400VDC	35,000	55,000	9,500	14,000	4,000	19,000	9,500	6,500	4,500	3,000
	750VDC	4,000	6,000	1,000	1,500	1,000	2,000	1,000	700	500	350
电寿命 (仅分断) (次数)	400VDC	55,000	82,000	13,500	20,000	13,500	27,000	13,500	9,700	6,800	4,800
	750VDC	5,700	8,500	1,400	2,000	1,400	2800	1,400	1,000	700	500

选型参考

CHEV -1 12 S A 60 , 000

1.产品系列

CHEV系列

2.触点组数

1=1对触点

3.额定线圈电压

12=12VDC 24=24VDC 12=12-24VDC

4.线圈类型

S = 标准型, 适用于60A~150A

E = 节能型, 适用于60A~350A

5.辅助触点

A = 带辅助触点

空白= 不带辅助触点

6.负载电流

60 = 60A

120 = 120A

150 = 150A

200 = 200A

250 = 250A

300 = 300A

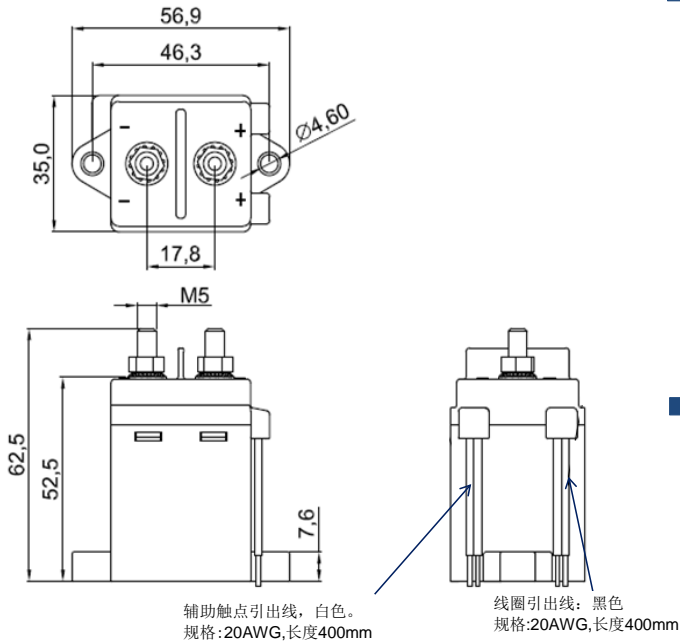
350 = 350A

7.额外的数字或字母

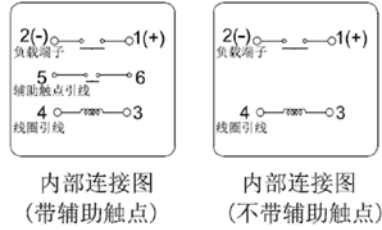
000-999, AAA-ZZZ, aaa-zzz or 空白, 只表示指定客户要求

外形尺寸

CH

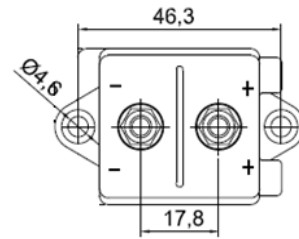


端子排列/内部连接(底部视)



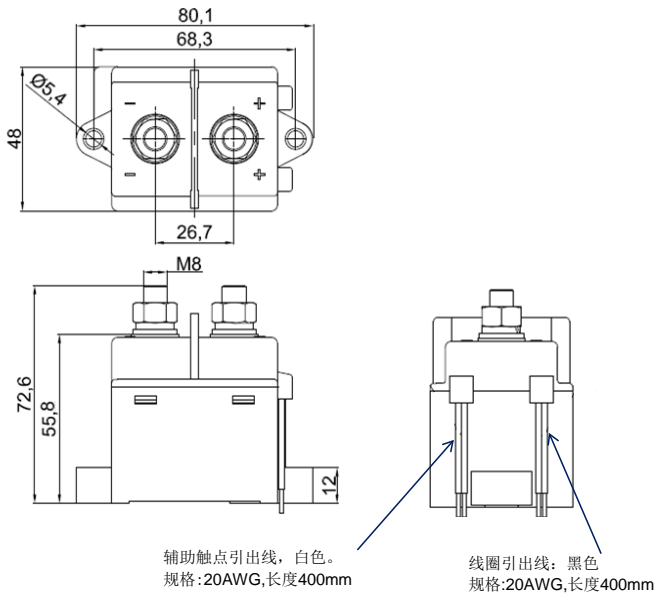
安装孔(底部视图)

单位: mm

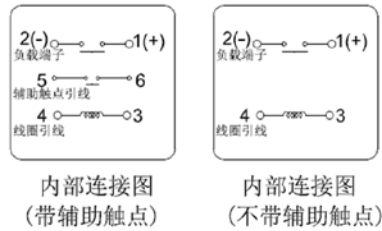


外形尺寸

CHEV-150A/200A/250A/300A/350A

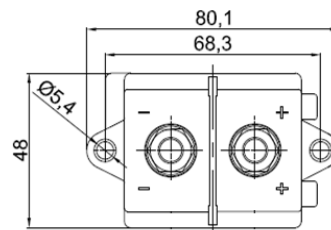


端子排列/内部连接(底部视)



安装孔(底部视图)

单位: mm



备注:

1, 尺寸公差:

外形尺寸 > 10mm 且 ≤ 50 mm, 参考公差为 ± 0.6 mm;
外形尺寸 > 50mm, 参考公差为 ± 1.0 mm;

2, 主端子紧固扭力: CHEV-60~120A: 3.0~3.5 N·m
CHEV-150~350A: 8.0~9.0 N·m

3, 安装紧固扭力: CHEV-60~120A: 2~2.4 N·m
CHEV-150~350A: 3~4 N·m